

ALPHA

8470UFX125P30-13

EAN 4031582312621

Drejelige hjul, Gaffel fremstillet af rustfrit stål, drejekar med dobbelt kuglekar, hjulaksel med møtrik, Centerhul. Hjulfælg: Polyamid, Hjulbane: Elastisk gummi, afsmitningsfri, små trådfang, DIN-kugleleje med gummitætning



BETTER MOBILITY. BETTER LIFE.



Illustrationen kan afvige fra originalen

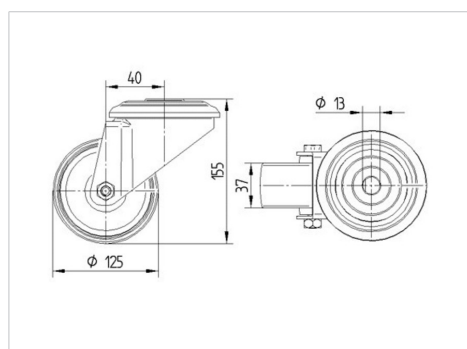
Tekniske data

Hjul-Ø	125 mm
Hjulbredde	40 mm
Hjulbredde	75 mm
Centerhul-Ø	13 mm
DOM-Ø	75 mm
Udladning	40 mm
Udfaldsdiameter	205 mm
Byggehøjde	155 mm
Temperaturinterval	- 20 / + 80 °C
Standard	EN 12532
Vægt	0.977 kg
Udfaldsradius	102.5 mm
Hjulbane hårdhed	Shore A 63
Belastning (dynamisk)	200 kg
Belastning (statisk)	400 kg

Egenskaber/fordele

Rullemodstand	● ● ● ○ ○
Kørselsstøj	● ● ● ● ●
Slid	● ● ● ○ ○
Rustbeskyttelse	● ● ● ● ●

Dimensioner



Struktur og montering

