

ALPHA

8470UFX125P30-13

EAN 4031582312621

Rueda giratoria, Soporte de acero inoxidable, rodamiento giratorio de dos hileras de bolas, eje de rueda atornillado, agujero pasante. Núcleo de rueda de poliamida, bandaje de: goma elástica, no deja huella, con pequeñas placas anti-hilos, cojinete de bolas de precisión, estanqueizado

TENTE

BETTER MOBILITY. BETTER LIFE.



La foto puede diferir del producto original

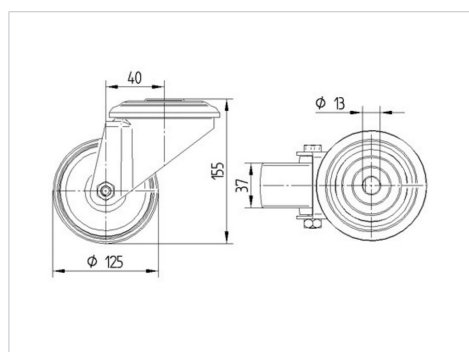
Datos técnicos

Diámetro de la rueda	125 mm
Ancho de la rueda	40 mm
Ancho de rueda	75 mm
Agujero pasante	13 mm
Diámetro de dome	75 mm
Desplazamiento	40 mm
Interferencia de giro	205 mm
Altura total	155 mm
Temperatura	- 20 / + 80 °C
Norma	EN 12532
Peso de la rueda	0.977 kg
Radio giratorio	102.5 mm
Dureza del bandaje	Shore A 63
Capacidad de carga	200 kg
Capacidad de carga estática	400 kg

Ventajas en un vistazo

Resistencia a la rodadura	● ● ● ○ ○
Ruido de movimiento	● ● ● ● ●
Desgaste	● ● ● ○ ○
Protección contra el óxido	● ● ● ● ●

Dimensiones



Estructura y montaje

