

ALPHA

8470UFX125P30-13

EAN 4031582312621

Roulette pivotante, Chape en acier inoxydable, pivot sur double rangée de billes, Axe de roue boulonné, Trou central. Corps de roue polyamide, Bandage caoutchouc élastique non tachant, petits pare-fils, roulements à billes de précision protégés

TENTE

BETTER MOBILITY. BETTER LIFE.



L'image peut différer du produit original

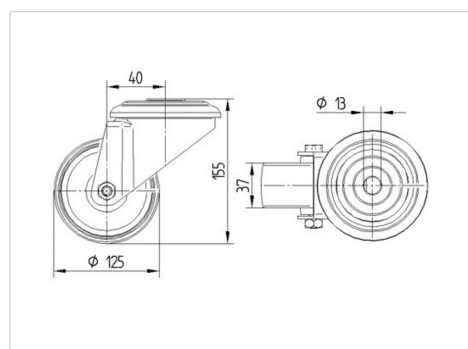
Données techniques

Diamètre de roue	125 mm
Largeur de roue	40 mm
Largeur de la roulette	75 mm
Trou central	13 mm
Diamètre du dôme	75 mm
Déport	40 mm
Diamètre d'encombrement	205 mm
Hauteur	155 mm
Résistance à la température	- 20 / + 80 °C
Norme	EN 12532
Poids	0.977 kg
Rayon d'encombrement	102.5 mm
Dureté du bandage	Shore A 63
Capacité de charge dynamique	200 kg
Capacité de charge statique	400 kg

Propriétés

Résistance au roulement	● ● ● ○ ○
Bruit du mouvement	● ● ● ● ●
Usure	● ● ● ○ ○
Résistance à l'oxydation	● ● ● ● ●

Dimensions



Construction et montage

