

ALPHA

8470UFX125P30-13

EAN 4031582312621

Ruota girevole, Supporto in acciaio inox, girevole su doppio giro sfere, asse ruota con vite e dado, Foro vite. Centro della ruota in poliammide. Fascia: gomma elastica antitraccia, mozzo su cuscinetti a sfere di precisione, parafili

TENTE

BETTER MOBILITY. BETTER LIFE.



L'immagine potrebbe essere diversa dal prodotto originale

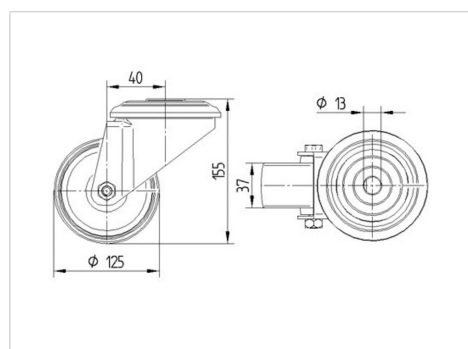
Informazioni Tecniche

Diametro ruota	125 mm
Larghezza della ruota	40 mm
Larghezza ruota	75 mm
Diametro foro asse	13 mm
Dome-Ø	75 mm
Disassamento	40 mm
Ingombro piroettamento	205 mm
Altezza utile	155 mm
Temperatura	- 20 / + 80 °C
Norma	EN 12532
Peso	0.977 kg
Raggio ingombro piroettamento	102.5 mm
Durezza della fascia	Shore A 63
Portata	200 kg
Portata statica	400 kg

Caratteristiche

Resistenza al rotolamento	● ● ● ○ ○
Silenziosità	● ● ● ● ●
Abrasion	● ● ● ○ ○
Protezione dalla corrosione	● ● ● ● ●

Dimensioni



Struttura e montaggio

