

ALPHA

8470UFX125P30-13

EAN 4031582312621

Поворотный ролик, кронштейн изготовлен из Нержавеющей Стали, поворотная головка на двойном шарикоподшипнике, ось колеса на болту, отверстие под болт. Центр колеса из Полиамида, Протектор: эластичная шина, не оставляющая следов, с маленькими защитными колпаками, герметизированный прецизионный шарикоподшипник

TENTE

BETTER MOBILITY. BETTER LIFE.



Picture may differ from original product

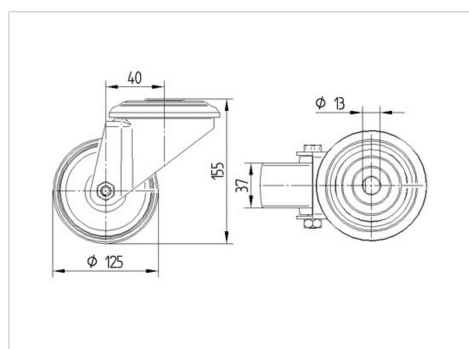
Технические характеристики

Диаметр колеса	125 мм
Ширина колеса	40 мм
Ширина ролика	75 мм
Центр.отверстие	13 мм
Диаметр шейки - Ø	75 мм
Смещение	40 мм
Область поворота - Ø	205 мм
Общая высота	155 мм
Температура	- 20 / + 80 °C
Стандарт	EN 12532
Вес	0.977 кг
Радиус поворота	102.5 мм
Твердость протектора	твёрдость по Шору А 63
Допустимая динамическая нагрузка	200 кг
Допустимая статическая нагрузка	400 кг

Advantages at a glance

Качество качения	● ● ● ○ ○
Шум движения	● ● ● ● ●
Трение	● ● ● ○ ○
Коррозионная стойкость	● ● ● ● ●

Dimensions



Structure & Mounting

