

# ALPHA

## 8470UFX125P30-13

EAN 4031582312621

Obrtni točkić, Kuciste napravljeno od nerdjajućeg celika, dupli kuglični lezajevi u okretnoj glavi, osovina sa caurom, rupa za vijak. Telo tocka od poliamida , Omotac: elasticna guma , ne ostavlja trag , sa malim ratkapanama , precizni kuglični lezaj , zatvoren.

**TENTE**

BETTER MOBILITY. BETTER LIFE.



Picture may differ from original product

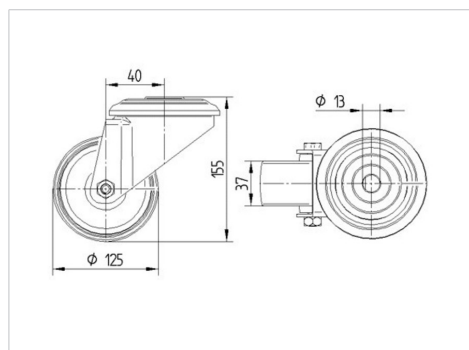
### Tehnicki podaci

Precnik tocka.	125 mm
Sirina gazista.	40 mm
Sirina tocka	75 mm
Centralna rupa.	13 mm
Kupola -Ø	75 mm
Dislokacija	40 mm
Otpor okretanju.	205 mm
Sveukupna visina.	155 mm
Temperatura	- 20 / + 80 °C
Standard	EN 12532
Tezina	0.977 kg
Radius okretanja	102.5 mm
Tvrdoća omotaca	Shore A 63
Dinamička nosivost.	200 kg
Statička nosivost.	400 kg

### Advantages at a glance

Otpor okretanju	● ● ● ○ ○
Buka pri okretanju	● ● ● ● ●
trenje , habanje	● ● ● ○ ○
zastita od korozije	● ● ● ● ●

### Dimensions



### Structure & Mounting

