

ALPHA

8470UFX160P63

EAN 4031582312645

旋转脚轮, 不锈钢制轮架, 双滚珠轴承旋转头, 螺帽轮轴, 托板安装装置. 聚酰胺制轮心,
轮面: 减震胎, 无压痕, 配有小型轮盖, 精密滚珠轴承, 密封

TENTE

BETTER MOBILITY. BETTER LIFE.



Picture may differ from original product

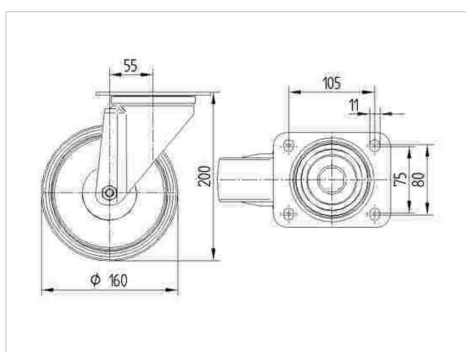
技术数据

轮子直径	160 毫米
车轮宽度	46 毫米
脚轮宽度	96 毫米
托板尺寸	137 x 105 毫米
托板孔中心	105 x 80/75 毫米
托板孔	11 毫米
安装孔-直径	96 毫米
偏移量	55 毫米
旋转阻止	270 毫米
总高度	200 毫米
温度	- 20 / + 80 摄氏度
标准	EN 12532
重量	2.227 公斤
旋转半径	135 毫米
轮面硬度	支杆 A 63
动(力)载重量	300 公斤
静载重量	600 公斤

Advantages at a glance

滚动阻力	● ● ● ○ ○
运动噪音	● ● ● ● ●
磨损	● ● ● ○ ○
防锈	● ● ● ● ●

Dimensions



Structure & Mounting



ALPHA

8470UFX160P63

EAN 4031582312645



BETTER MOBILITY. BETTER LIFE.

Structure & Mounting

