

ALPHA

8470UFX160P63

EAN 4031582312645

Roată pivotantă, furcă din oțel inoxidabil, bile pe două rânduri, axul roții cu șurub și piuliță, sistem de prindere tip placă. Jantă din poliamidă, suprafață de rulare din cauciuc elastic non-marking, cu apărători mici, rulment de precizie etanșat

TENTE

BETTER MOBILITY. BETTER LIFE.



Picture may differ from original product

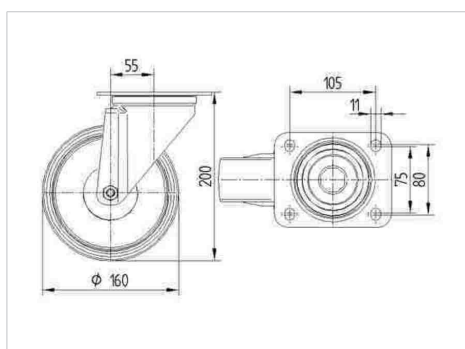
Date Tehnice

| | |
|----------------------------------|----------------|
| Diametrul roții | 160 mm |
| Lățimea roții | 46 mm |
| Lățimea roții | 96 mm |
| Mărimea plăcii | 137 x 105 mm |
| Găuri de prindere | 105 x 80/75 mm |
| Gaură | 11 mm |
| Diametru guler | 96 mm |
| Deviație de la ax | 55 mm |
| Diametrul de pivotare | 270 mm |
| Înălțime totală | 200 mm |
| Temperatura | - 20 / + 80 °C |
| Standard | EN 12532 |
| Greutate | 2.227 kg |
| Raza de pivotare | 135 mm |
| Rigiditatea suprafeței de rulare | Shore A 63 |
| Sarcină dinamică | 300 kg |
| Sarcină statică | 600 kg |

Advantages at a glance

| | |
|-----------------------------|-----------|
| Rezistență la rulare | ● ● ● ○ ○ |
| Zgomot de mișcare | ● ● ● ● ● |
| Uzare | ● ● ● ○ ○ |
| Protecție împotriva ruginii | ● ● ● ● ● |

Dimensions



Structure & Mounting



ALPHA

8470UFX160P63

EAN 4031582312645



BETTER MOBILITY. BETTER LIFE.

Structure & Mounting

