

# ALPHA

## 8470UFX160P63

EAN 4031582312645

Поворотный ролик, кронштейн изготовлен из Нержавеющей Стали, поворотная головка на двойном шарикоподшипнике, ось колеса на болту, крепежная панель. Центр колеса из Полиамида, Протектор: эластичная шина, не оставляющая следов, с маленькими защитными колпаками, герметизированный прецизионный шарикоподшипник

# TENTE

BETTER MOBILITY. BETTER LIFE.



Picture may differ from original product

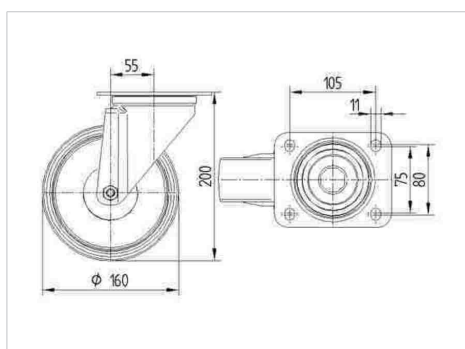
### Технические характеристики

|                                  |                        |
|----------------------------------|------------------------|
| Диаметр колеса                   | 160 мм                 |
| Ширина колеса                    | 46 мм                  |
| Ширина ролика                    | 96 мм                  |
| Размер панели                    | 137 x 105 мм           |
| Отверстия панели                 | 105 x 80/75 мм         |
| Отверстие панели                 | 11 мм                  |
| Диаметр шейки - Ø                | 96 мм                  |
| Смещение                         | 55 мм                  |
| Область поворота - Ø             | 270 мм                 |
| Общая высота                     | 200 мм                 |
| Температура                      | - 20 / + 80 °C         |
| Стандарт                         | EN 12532               |
| Вес                              | 2.227 кг               |
| Радиус поворота                  | 135 мм                 |
| Твердость протектора             | твердость по Шору А 63 |
| Допустимая динамическая нагрузка | 300 кг                 |
| Допустимая статическая нагрузка  | 600 кг                 |

### Advantages at a glance

|                        |           |
|------------------------|-----------|
| Качество качения       | ● ● ● ○ ○ |
| Шум движения           | ● ● ● ● ● |
| Трение                 | ● ● ● ○ ○ |
| Коррозионная стойкость | ● ● ● ● ● |

### Dimensions



### Structure & Mounting



# ALPHA

8470UFX160P63

EAN 4031582312645



BETTER MOBILITY. BETTER LIFE.

## Structure & Mounting

