

ALPHA

8470UFX160P63

EAN 4031582312645

Obrtni točkić, Kuciste napravljeno od nerdjajućeg celika, dupli kuglični lezajevi u okretnoj glavi, osovina sa caurom, Priključak ploča.. Telo tocka od poliamida , Omotac: elastična guma , ne ostavlja trag , sa malim ratkapanama , prezicni kuglični lezaj , zatvoren.

TENTE

BETTER MOBILITY. BETTER LIFE.



Picture may differ from original product

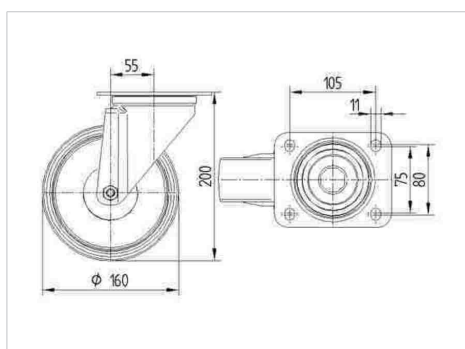
Tehnicki podaci

Precnik tocka.	160 mm
Sirina gazista.	46 mm
Sirina tocka	96 mm
Dimenzije ploce.	137 x 105 mm
Raspored rupa na ploci.	105 x 80/75 mm
Rupa na ploci.	11 mm
Kupola -Ø	96 mm
Dislokacija	55 mm
Otpor okretanju.	270 mm
Sveukupna visina.	200 mm
Temperatura	- 20 / + 80 °C
Standard	EN 12532
Tezina	2.227 kg
Radius okretanja	135 mm
Tvrdoca omotaca	Shore A 63
Dinamicka nosivost.	300 kg
Staticka nosivost.	600 kg

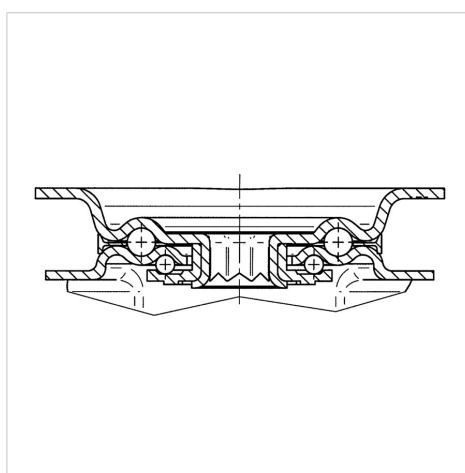
Advantages at a glance

Otpor okretanju	● ● ● ○ ○
Buka pri okretanju	● ● ● ● ●
trenje , habanje	● ● ● ○ ○
zastita od korozije	● ● ● ● ●

Dimensions



Structure & Mounting



ALPHA

8470UFX160P63

EAN 4031582312645



BETTER MOBILITY. BETTER LIFE.

Structure & Mounting

