

# ALPHA

8470UFX200P63

EAN 4031582312652

旋转脚轮, 不锈钢制轮架, 双滚珠轴承旋转头, 螺帽轮轴, 托板安装装置. 聚酰胺制轮心, 轮面:减震胎,无压痕,配有小型轮盖,精密滚珠轴承,密封



BETTER MOBILITY. BETTER LIFE.



Picture may differ from original product

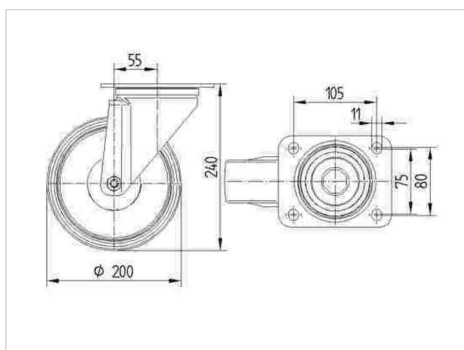
## 技术数据

轮子直径	200 毫米
车轮宽度	46 毫米
脚轮宽度	96 毫米
托板尺寸	137 x 105 毫米
托板孔中心	105 x 80/75 毫米
托板孔	11 毫米
安装孔-直径	96 毫米
偏移量	55 毫米
旋转阻止	310 毫米
总高度	240 毫米
温度	- 20 / + 80 摄氏度
标准	EN 12532
重量	2.659 公斤
旋转半径	155 毫米
轮面硬度	支杆 A 63
动(力)载重量	400 公斤
静载重量	800 公斤

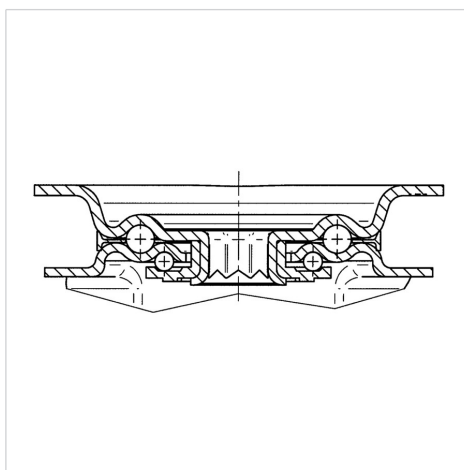
## Advantages at a glance

滚动阻力	● ● ● ○ ○
运动噪音	● ● ● ● ●
磨损	● ● ● ○ ○
防锈	● ● ● ● ●

## Dimensions



## Structure & Mounting



# ALPHA

8470UFX200P63

EAN 4031582312652



BETTER MOBILITY. BETTER LIFE.

## Structure & Mounting

