

## ALPHA

8470UFX200P63

EAN 4031582312652

旋回キャスター，フレーム：ステンレス、  
 旋回ヘッド：ダブルボールレース ナット付ホイール軸  
 ，プレートによる取付け。ホイールセンター：ポリアミド  
 タイヤ：ゴムタイヤ、ノーマーキング加工、小型スレッドカバー  
 付、精密ボールベアリングシール付

TENTE

BETTER MOBILITY. BETTER LIFE.



Picture may differ from original product

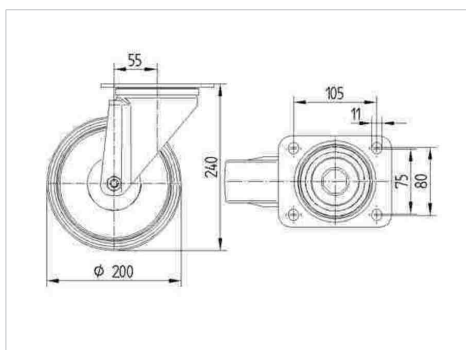
## 技術データ

ホイール径	200 mm
ホイール幅	46 mm
キャスターの幅	96 mm
プレートサイズ	137 x 105 mm
プレート穴位置	105 x 80/75 mm
プレート穴径	11 mm
取付台座直径	96 mm
オフセット	55 mm
旋回径	310 mm
取付高	240 mm
耐熱温度	- 20 / + 80 摂氏
規格	EN 12532
重さ	2.659 kg
旋回半径	155 mm
タイヤの硬さ	shore A 63
耐荷重	400 kg
静荷重	800 kg

## Advantages at a glance

回転抵抗	● ● ● ○ ○
動作ノイズ	● ● ● ● ●
摩擦	● ● ● ○ ○
さび止め	● ● ● ● ●

## Dimensions



## Structure &amp; Mounting



# ALPHA

8470UFX200P63

EAN 4031582312652



BETTER MOBILITY. BETTER LIFE.

## Structure & Mounting

