

ALPHA

8470UFX200P63

EAN 4031582312652

Roată pivotantă, furcă din oțel inoxidabil, bile pe două rânduri, axul roții cu șurub și piuliță, sistem de prindere tip placă. Jantă din poliamidă, suprafață de rulare din cauciuc elastic non-marking, cu apărători mici, rulment de precizie etanșat

TENTE

BETTER MOBILITY. BETTER LIFE.



Picture may differ from original product

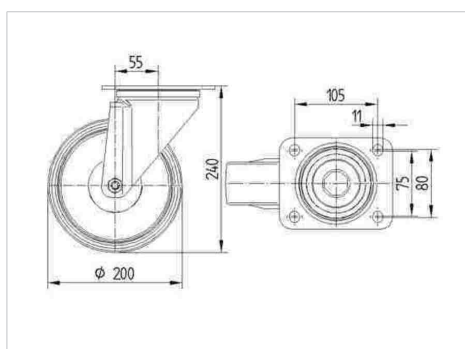
Date Tehnice

Diametrul roții	200 mm
Lățimea roții	46 mm
Lățimea roții	96 mm
Mărimea plăcii	137 x 105 mm
Găuri de prindere	105 x 80/75 mm
Gaură	11 mm
Diametru guler	96 mm
Deviație de la ax	55 mm
Diametrul de pivotare	310 mm
Înălțime totală	240 mm
Temperatura	- 20 / + 80 °C
Standard	EN 12532
Greutate	2.659 kg
Raza de pivotare	155 mm
Rigiditatea suprafeței de rulare	Shore A 63
Sarcină dinamică	400 kg
Sarcină statică	800 kg

Advantages at a glance

Rezistență la rulare	● ● ● ○ ○
Zgomot de mișcare	● ● ● ● ●
Uzare	● ● ● ○ ○
Protecție împotriva ruginii	● ● ● ● ●

Dimensions



Structure & Mounting



ALPHA

8470UFX200P63

EAN 4031582312652



BETTER MOBILITY. BETTER LIFE.

Structure & Mounting

