

ALPHA

8470UFX200P63

EAN 4031582312652

Obrtni točkić, Kuciste napravljeno od nerdjajućeg celika, dupli kuglični lezajevi u okretnoj glavi, osovina sa caurom, Priklijućak ploca.. Telo tocka od poliamida , Omotac: elastična guma , ne ostavlja trag , sa malim ratkapanama , prezicni kuglični lezaj , zatvoren.

TENTE

BETTER MOBILITY. BETTER LIFE.



Picture may differ from original product

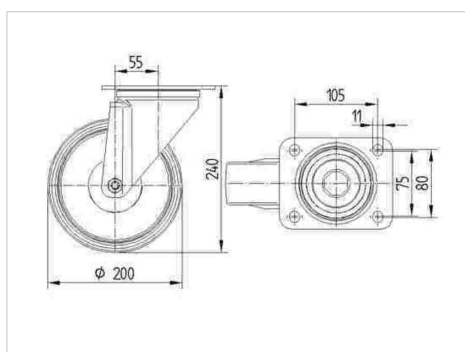
Tehnicki podaci

| | |
|-------------------------|----------------|
| Precnik tocka. | 200 mm |
| Sirina gazista. | 46 mm |
| Sirina tocka | 96 mm |
| Dimenzije ploce. | 137 x 105 mm |
| Raspored rupa na ploci. | 105 x 80/75 mm |
| Rupa na ploci. | 11 mm |
| Kupola -Ø | 96 mm |
| Dislokacija | 55 mm |
| Otpor okretanju. | 310 mm |
| Sveukupna visina. | 240 mm |
| Temperatura | - 20 / + 80 °C |
| Standard | EN 12532 |
| Tezina | 2.659 kg |
| Radius okretanja | 155 mm |
| Tvrdoca omotaca | Shore A 63 |
| Dinamička nosivost. | 400 kg |
| Statička nosivost. | 800 kg |

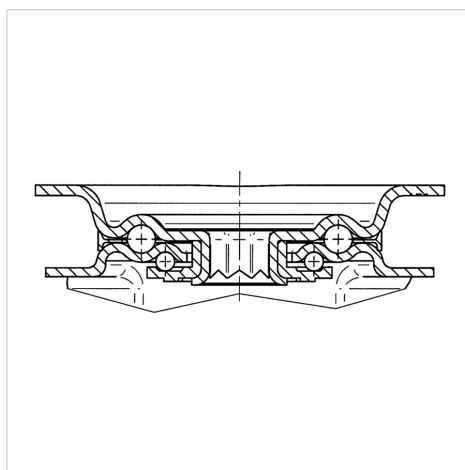
Advantages at a glance

| | |
|---------------------|-----------|
| Otpor okretanju | ● ● ● ○ ○ |
| Buka pri okretanju | ● ● ● ● ● |
| trenje , habanje | ● ● ● ○ ○ |
| zastita od korozije | ● ● ● ● ● |

Dimensions



Structure & Mounting



ALPHA

8470UFX200P63

EAN 4031582312652



BETTER MOBILITY. BETTER LIFE.

Structure & Mounting

