

# ALPHA

8470U00080P30-13

EAN 4031582312669

旋转脚轮, 不锈钢制轮架, 双滚珠轴承旋转头, 螺帽轮轴, 螺栓孔.  
聚酰胺制轮心, 滑动轴承



BETTER MOBILITY. BETTER LIFE.



Picture may differ from original product

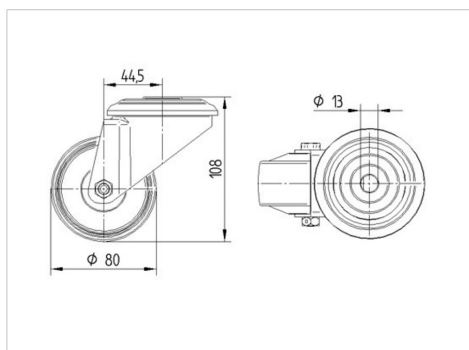
## 技术数据

轮子直径	80 毫米
车轮宽度	34 毫米
脚轮宽度	75 毫米
中心孔	13 毫米
安装孔-直径	75 毫米
偏移量	44.5 毫米
旋转阻止	169 毫米
总高度	108 毫米
温度	- 40 / + 80 摄氏度
标准	EN 12532
重量	0.549 公斤
旋转半径	84.5 毫米
轮面硬度	支杆 D 75
动(力)载重量	150 公斤
静载重量	300 公斤

## Advantages at a glance

滚动阻力	● ● ● ○ ○
运动噪音	● ● ● ○ ○
磨损	● ● ● ● ●
防锈	● ● ● ● ●

## Dimensions



## Structure & Mounting

