

ALPHA

8470U00080P30-13

EAN 4031582312669

Drejelige hjul, Gaffel fremstillet af rustfrit stål, drejehkrans med dobbelt kuglekrans, hjulaksel med møtrik, Centerhul. Hjulfælg: Polyamid, Glideleje



BETTER MOBILITY. BETTER LIFE.



Illustrationen kan afvige fra originalen

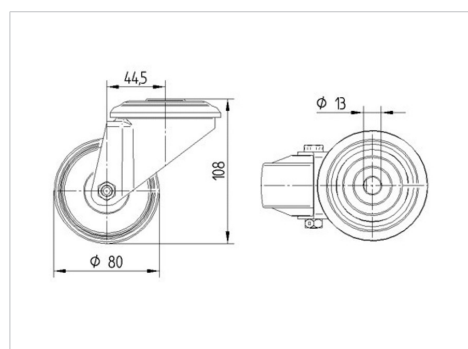
Tekniske data

Hjul-Ø	80 mm
Hjulbredde	34 mm
Hjulbredde	75 mm
Centerhul-Ø	13 mm
DOM-Ø	75 mm
Udladning	44.5 mm
Udfaldsdiameter	169 mm
Byggehøjde	108 mm
Temperaturinterval	- 40 / + 80 °C
Standard	EN 12532
Vægt	0.549 kg
Udfaldsradius	84.5 mm
Hjulbane hårdhed	Shore D 75
Belastning (dynamisk)	150 kg
Belastning (statisk)	300 kg

Egenskaber/fordele

Rullemodstand	● ● ● ○ ○
Kørselsstøj	● ● ● ○ ○
Slid	● ● ● ● ●
Rustbeskyttelse	● ● ● ● ●

Dimensioner



Struktur og montering

