

# ALPHA

## 8470U00080P30-13

EAN 4031582312669

Rueda giratoria, Soporte de acero inoxidable, rodamiento giratorio de dos hileras de bolas, eje de rueda atornillado, agujero pasante. Núcleo de rueda de poliamida, buje liso

**TENTE**

BETTER MOBILITY. BETTER LIFE.



La foto puede diferir del producto original

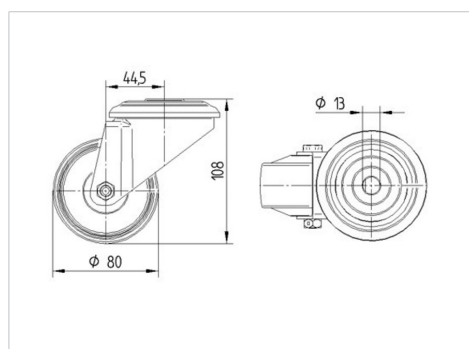
### Datos técnicos

Diámetro de la rueda	80 mm
Ancho de la rueda	34 mm
Ancho de rueda	75 mm
Agujero pasante	13 mm
Diámetro de dome	75 mm
Desplazamiento	44.5 mm
Interferencia de giro	169 mm
Altura total	108 mm
Temperatura	- 40 / + 80 °C
Norma	EN 12532
Peso de la rueda	0.549 kg
Radio giratorio	84.5 mm
Dureza del bandaje	Shore D 75
Capacidad de carga	150 kg
Capacidad de carga estática	300 kg

### Ventajas en un vistazo

Resistencia a la rodadura	● ● ● ○ ○
Ruido de movimiento	● ● ● ○ ○
Desgaste	● ● ● ● ●
Protección contra el óxido	● ● ● ● ●

### Dimensiones



### Estructura y montaje

