

ALPHA

8470U00080P30-13

EAN 4031582312669

Roulette pivotante, Chape en acier inoxydable, pivot sur double rangée de billes, Axe de roue boulonné, Trou central. Corps de roue polyamide, moyeu lisse

TENTE

BETTER MOBILITY. BETTER LIFE.



L'image peut différer du produit original

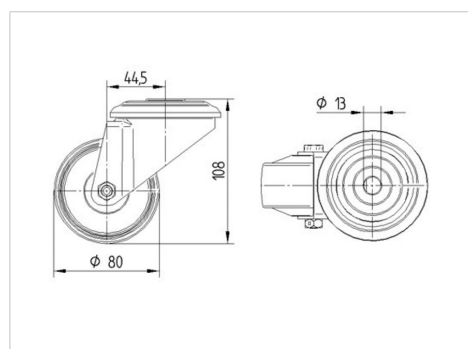
Données techniques

Diamètre de roue	80 mm
Largeur de roue	34 mm
Largeur de la roulette	75 mm
Trou central	13 mm
Diamètre du dôme	75 mm
Déport	44.5 mm
Diamètre d'encombrement	169 mm
Hauteur	108 mm
Résistance à la température	- 40 / + 80 °C
Norme	EN 12532
Poids	0.549 kg
Rayon d'encombrement	84.5 mm
Dureté du bandage	Shore D 75
Capacité de charge dynamique	150 kg
Capacité de charge statique	300 kg

Propriétés

Résistance au roulement	● ● ● ○ ○
Bruit du mouvement	● ● ● ○ ○
Usure	● ● ● ● ●
Résistance à l'oxydation	● ● ● ● ●

Dimensions



Construction et montage

