

ALPHA

8470U00080P30-13

EAN 4031582312669

Önbeálló görgő, Rozsdamentes ház, dupla golyósoros csapágy a nyakban, csavarozott tengely, csavarfurat. Poliamid kerék, siklócsapágy

TENTE

BETTER MOBILITY. BETTER LIFE.



A kép eltérhet az eredeti terméktől

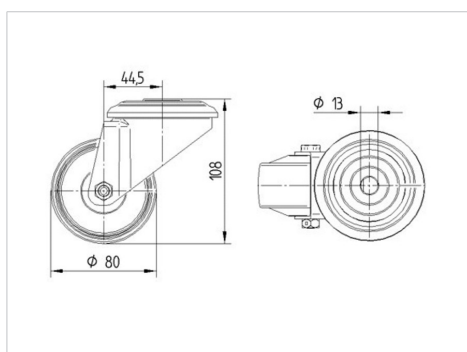
Műszaki adatok

Kerékátmérő	80 mm
Kerékszélesség	34 mm
Görgő szélessége	75 mm
Központi furat	13 mm
Nyakátmérő	75 mm
Utánfutás	44.5 mm
Körbeforgás	169 mm
Teljes magasság	108 mm
Hőtartomány	- 40 / + 80 °C
Szabvány	EN 12532
Súly	0.549 kg
Fordulókör sugara	84.5 mm
Futófelület keménysége	Shore D 75
Terhelhetőség	150 kg
Statikus teherbírás	300 kg

Előnyök egy pillantással

Gördülési ellenállás	● ● ● ○ ○
Mozgás közbeni zaj	● ● ● ○ ○
Kopás	● ● ● ● ●
Rozsda elleni védelem	● ● ● ● ●

Méretetek



Szerkezet és Szerelés

