

ALPHA

8470U00080P30-13

EAN 4031582312669

Ruota girevole, Supporto in acciaio inox, girevole su doppio giro sfere, asse ruota con vite e dado, Foro vite. Ruota in poliammide, mozzo a foro passante

TENTE

BETTER MOBILITY. BETTER LIFE.



L'immagine potrebbe essere diversa dal prodotto originale

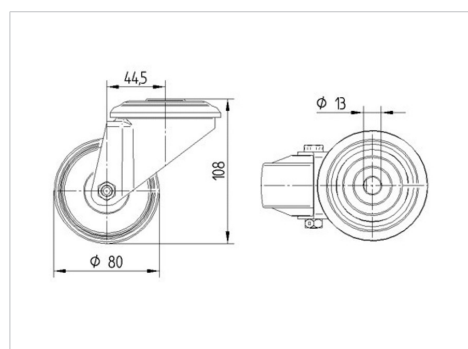
Informazioni Tecniche

Diametro ruota	80 mm
Larghezza della ruota	34 mm
Larghezza ruota	75 mm
Diametro foro asse	13 mm
Dome-Ø	75 mm
Disassamento	44.5 mm
Ingombro piroettamento	169 mm
Altezza utile	108 mm
Temperatura	- 40 / + 80 °C
Norma	EN 12532
Peso	0.549 kg
Raggio ingombro piroettamento	84.5 mm
Durezza della fascia	Shore D 75
Portata	150 kg
Portata statica	300 kg

Caratteristiche

Resistenza al rotolamento	● ● ● ○ ○
Silenziosità	● ● ● ○ ○
Abrasion	● ● ● ● ●
Protezione dalla corrosione	● ● ● ● ●

Dimensioni



Struttura e montaggio

