

ALPHA

8470U00080P30-13

EAN 4031582312669

旋回キャスター，フレーム：ステンレス、
 旋回ヘッド：ダブルボールレース ナット付ホイール軸
 ，ボルト穴，ホイールセンター：ポリアミド、ブレンベアリン
 グ

TENTE

BETTER MOBILITY. BETTER LIFE.



Picture may differ from original product

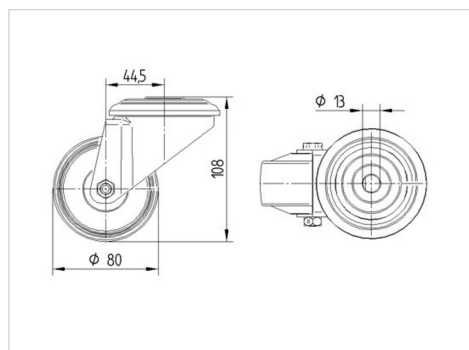
技術データ

ホイール径	80 mm
ホイール幅	34 mm
キャスターの幅	75 mm
ピンの穴径	13 mm
取付台座直径	75 mm
オフセット	44.5 mm
旋回径	169 mm
取付高	108 mm
耐熱温度	- 40 / + 80 摂氏
規格	EN 12532
重さ	0.549 kg
旋回半径	84.5 mm
タイヤの硬さ	shore D 75
耐荷重	150 kg
静荷重	300 kg

Advantages at a glance

回転抵抗	● ● ● ○ ○
動作ノイズ	● ● ● ○ ○
摩擦	● ● ● ● ●
さび止め	● ● ● ● ●

Dimensions



Structure & Mounting

