

ALPHA

8470U00080P30-13

EAN 4031582312669

회전 캐스터, 스테인레스 강으로 만든 하우징, 이중 볼 베어링 스위블 헤드, 너트가 있는 휠 축, 볼트 홀. 폴리아미드로 만든 휠 중심, 평면 베어링



BETTER MOBILITY. BETTER LIFE.



Picture may differ from original product

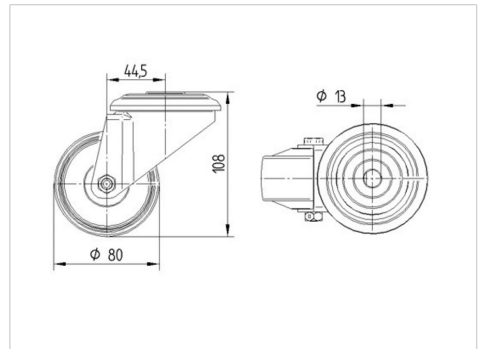
기술 데이터

휠 직경	80 mm
휠 폭	34 mm
캐스터 너비	75 mm
센터 홀	13 mm
덤-Ø	75 mm
오프셋	44.5 mm
회전간섭	169 mm
총 높이	108 mm
온도	- 40 / + 80 °C
표준	EN 12532
무게	0.549 kg
회전 반경	84.5 mm
트레드 경도	Shore D 75
동하중	150 kg
정지하중	300 kg

Advantages at a glance

롤 저항성	● ● ● ○ ○
이동 소음	● ● ● ○ ○
마찰	● ● ● ● ●
부식 방지	● ● ● ● ●

Dimensions



Structure & Mounting

