

# ALPHA

## 8470U00080P30-13

EAN 4031582312669

Zestaw obrotowy, Obudowa wykonana ze stali nierdzewnej, dwurzędowe łożysko kulkowe obrotnicy, oś koła skręcana śrubą, Otwór na śrubę. Piasta poliamidowa, łożysko ślizgowe

**TENTE**

BETTER MOBILITY. BETTER LIFE.



Zdjęcie może różnić się od oryginalnego produktu.

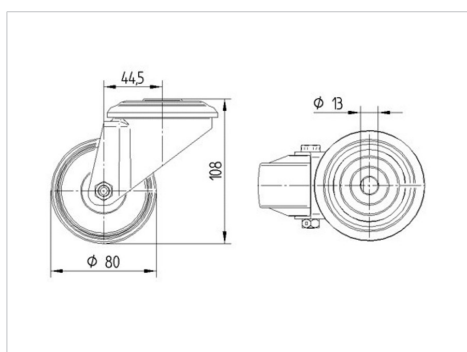
### Dane techniczne

Koło-Ø	80 mm
Szerokość koła	34 mm
Szerokość zestawu	75 mm
Otwór mocujący	13 mm
Średnica głowki widelca-Ø	75 mm
Wysięg	44.5 mm
Zasięg działania koła-Ø	169 mm
Wysokość zabudowy	108 mm
Zakres temperatury	- 40 / + 80 °C
Standard	EN 12532
Masa	0.549 kg
Promień działania koła	84.5 mm
Twardość bieżni	Shore D 75
Nośność dynamiczna	150 kg
Nośność statyczna	300 kg

### Zalety

Łatwość toczenia	● ● ● ○ ○
Hałas związany z ruchem	● ● ● ○ ○
Ścieranie	● ● ● ● ●
Ochrona przed rdzą	● ● ● ● ●

### Wymiary



### Mocowanie

