

ALPHA

8470U00080P30-13

EAN 4031582312669

Roda giratória, Suporte de aço inoxidável, rolamento giratório de duas carreiras de esferas, eixo da roda aparafusado, furo passante. Núcleo da roda de poliamida, rolamento liso

TENTE

BETTER MOBILITY. BETTER LIFE.



Picture may differ from original product

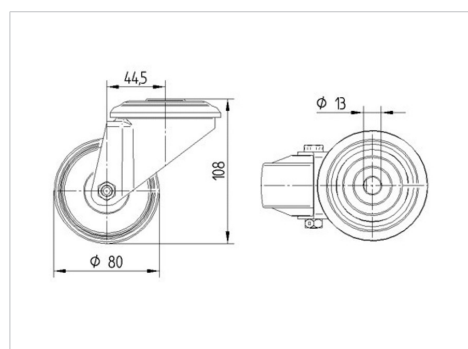
Dados técnicos

Diâmetro da roda	80 mm
Largura da roda	34 mm
Largura da roda	75 mm
Furo passante	13 mm
Diâmetro de dome	75 mm
Desvio em relação ao eixo	44.5 mm
Diâmetro raio giratório	169 mm
Altura total	108 mm
Temperatura	- 40 / + 80 °C
Norma	EN 12532
Peso da roda	0.549 kg
Raio giratório	84.5 mm
Dureza da superfície de rodagem	Shore D 75
Capacidade de carga	150 kg
Cap. de carga estática	300 kg

Advantages at a glance

Resistência de rolamento	● ● ● ○ ○
Ruído de movimento	● ● ● ○ ○
Desgaste	● ● ● ● ●
Protecção contra oxidação	● ● ● ● ●

Dimensions



Structure & Mounting

