

# ALPHA

## 8470U00080P30-13

EAN 4031582312669

Поворотный ролик, кронштейн изготовлен из Нержавеющей Стали, поворотная головка на двойном шарикоподшипнике, ось колеса на болту, отверстие под болт. Центр колеса из Полиамида, подшипник скольжения

# TENTE

BETTER MOBILITY. BETTER LIFE.



Picture may differ from original product

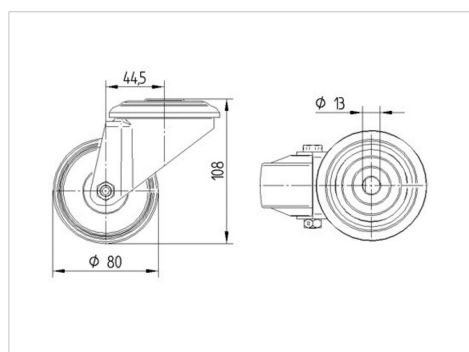
### Технические характеристики

Диаметр колеса	80 мм
Ширина колеса	34 мм
Ширина ролика	75 мм
Центр.отверстие	13 мм
Диаметр шейки - Ø	75 мм
Смещение	44.5 мм
Область поворота - Ø	169 мм
Общая высота	108 мм
Температура	- 40 / + 80 °C
Стандарт	EN 12532
Вес	0.549 кг
Радиус поворота	84.5 мм
Твердость протектора	твёрдость по Шору D 75
Допустимая динамическая нагрузка	150 кг
Допустимая статическая нагрузка	300 кг

### Advantages at a glance

Качество качения	● ● ● ○ ○
Шум движения	● ● ● ○ ○
Трение	● ● ● ● ●
Коррозионная стойкость	● ● ● ● ●

### Dimensions



### Structure & Mounting

