

# ALPHA

## 8470U00080P30-13

EAN 4031582312669

Obrtni točkić, Kuciste napravljeno od nerdjajućeg celika, dupli kuglični lezajevi u okretnoj glavi, osovina sa caurom, rupa za vijak. Telo tocka od poliamida , obican lezaj

# TENTE

BETTER MOBILITY. BETTER LIFE.



Picture may differ from original product

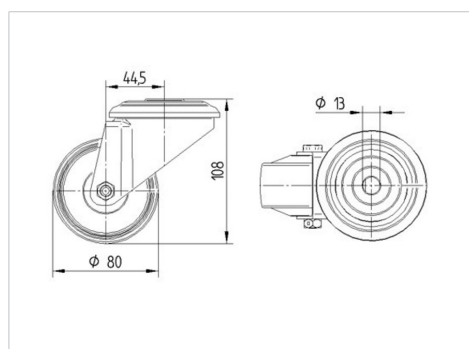
### Tehnicki podaci

Precnik tocka.	80 mm
Sirina gazista.	34 mm
Sirina tocka	75 mm
Centralna rupa.	13 mm
Kupola -Ø	75 mm
Dislokacija	44.5 mm
Otpor okretanju.	169 mm
Sveukupna visina.	108 mm
Temperatura	- 40 / + 80 °C
Standard	EN 12532
Tezina	0.549 kg
Radius okretanja	84.5 mm
Tvrdoća omotaca	Shore D 75
Dinamička nosivost.	150 kg
Statička nosivost.	300 kg

### Advantages at a glance

Otpor okretanju	● ● ● ○ ○
Buka pri okretanju	● ● ● ○ ○
trenje , habanje	● ● ● ● ●
zastita od korozije	● ● ● ● ●

### Dimensions



### Structure & Mounting

