

ALPHA

8470U00080P62

EAN 4031582312676

Drejelige hjul, Gaffel fremstillet af rustfrit stål, drejekar med dobbelt kuglekar, hjulaksel med møtrik, befæstigelsesplade. Hjulfælg: Polyamid, Glideleje



BETTER MOBILITY. BETTER LIFE.



Illustrationen kan afvige fra originalen

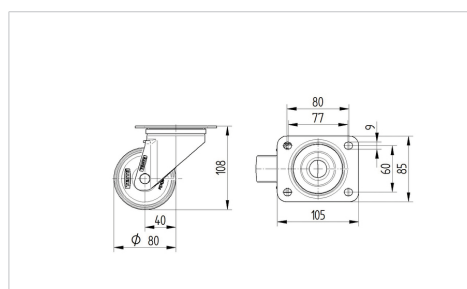
Tekniske data

Hjul-Ø	80 mm
Hjulbredde	34 mm
Hjulbredde	75 mm
Plademål	105 x 85 mm
Hulafstand	80/77 x 60 mm
Pladehul-Ø	9 mm
DOM-Ø	75 mm
Udladning	44.5 mm
Udfalddiameter	169 mm
Byggehøjde	108 mm
Temperaturinterval	- 25 / + 80 °C
Standard	EN 12532
Vægt	0.649 kg
Udfalddradius	84.5 mm
Hjulbane hårdhed	Shore D 75
Belastning (dynamisk)	200 kg
Belastning (statisk)	400 kg

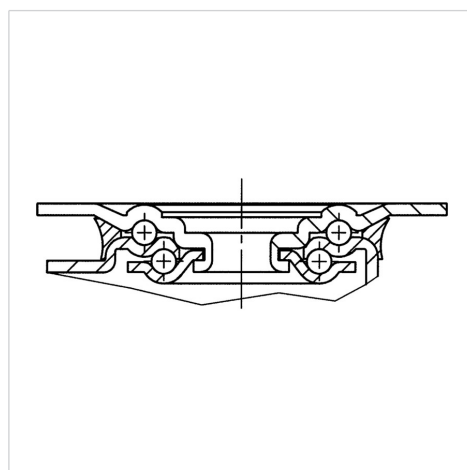
Egenskaber/fordele

Rullemodstand	● ● ● ○ ○
Kørselsstøj	● ● ● ○ ○
Slid	● ● ● ● ●
Rustbeskyttelse	● ● ● ● ●

Dimensioner



Struktur og montering



ALPHA

8470U00080P62

EAN 4031582312676



BETTER MOBILITY. BETTER LIFE.

Struktur og montering

