

ALPHA

8470U00080P62

EAN 4031582312676

Ruota girevole, Supporto in acciaio inox, girevole su doppio giro sfere, asse ruota con vite e dado, attacco a piastra. Ruota in poliammide, mozzo a foro passante

TENTE

BETTER MOBILITY. BETTER LIFE.



L'immagine potrebbe essere diversa dal prodotto originale

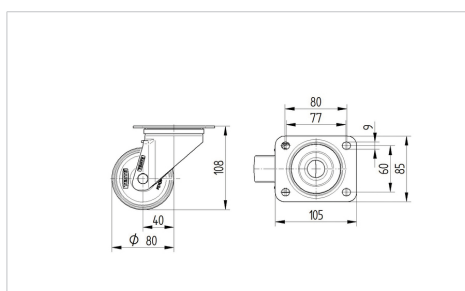
Informazioni Tecniche

Diametro ruota	80 mm
Larghezza della ruota	34 mm
Larghezza ruota	75 mm
Dimensione della piastra	105 x 85 mm
Interasse fori piastra	80/77 x 60 mm
Diametro fori piastra	9 mm
Dome-Ø	75 mm
Disassamento	44.5 mm
Ingombro piroettamento	169 mm
Altezza utile	108 mm
Temperatura	- 25 / + 80 °C
Norma	EN 12532
Peso	0.649 kg
Raggio ingombro piroettamento	84.5 mm
Durezza della fascia	Shore D 75
Portata	200 kg
Portata statica	400 kg

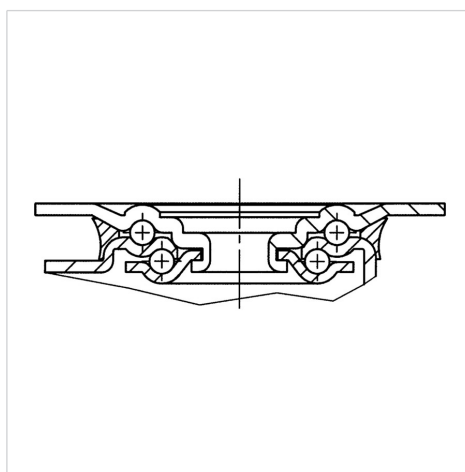
Caratteristiche

Resistenza al rotolamento	● ● ● ○ ○
Silenziosità	● ● ● ○ ○
Abrasione	● ● ● ● ●
Protezione dalla corrosione	● ● ● ● ●

Dimensioni



Struttura e montaggio



ALPHA

8470U00080P62

EAN 4031582312676



BETTER MOBILITY. BETTER LIFE.

Struttura e montaggio

