

ALPHA

8470U00080P62

EAN 4031582312676

Zestaw obrotowy, Obudowa wykonana ze stali nierdzewnej, dwurzędowe łożysko kulkowe obrotnicy, oś koła skręcana śrubą, płytka mocująca. Piasta poliamidowa, łożysko ślizgowe

TENTE

BETTER MOBILITY. BETTER LIFE.



Zdjęcie może różnić się od oryginalnego produktu.

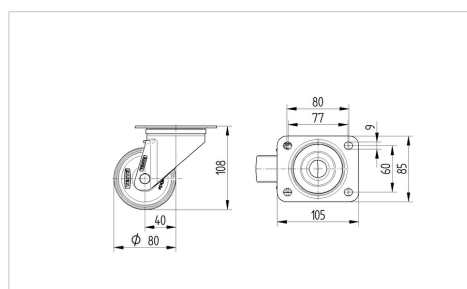
Dane techniczne

Koło-Ø	80 mm
Szerokość koła	34 mm
Szerokość zestawu	75 mm
Wymiary płytki	105 x 85 mm
Rozstaw otworów płytki	80/77 x 60 mm
Otwór płytki	9 mm
Średnica główki widelca-Ø	75 mm
Wysięg	44.5 mm
Zasięg działania koła-Ø	169 mm
Wysokość zabudowy	108 mm
Zakres temperatury	- 25 / + 80 °C
Standard	EN 12532
Masa	0.649 kg
Promień działania koła	84.5 mm
Twardość bieżni	Shore D 75
Nośność dynamiczna	200 kg
Nośność statyczna	400 kg

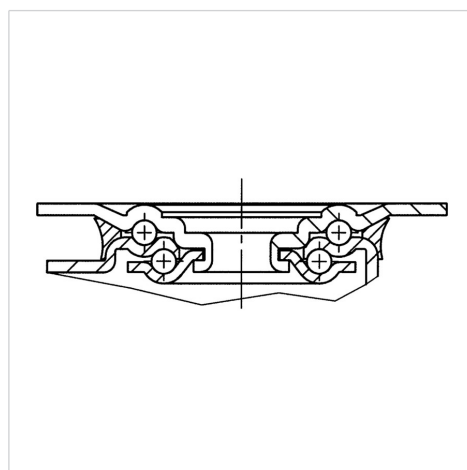
Zalety

Łatwość toczenia	● ● ● ○ ○
Hałas związany z ruchem	● ● ● ○ ○
Ścieranie	● ● ● ● ●
Ochrona przed rdzą	● ● ● ● ●

Wymiary



Mocowanie



ALPHA

8470U00080P62

EAN 4031582312676



BETTER MOBILITY. BETTER LIFE.

Mocowanie

