

ALPHA

8470U00080P62

EAN 4031582312676

Roda giratória, Suporte de aço inoxidável, rolamento giratório de duas carreiras de esferas, eixo da roda aparafusado, Suporte de fixação. Núcleo da roda de poliamida, rolamento liso

TENTE

BETTER MOBILITY. BETTER LIFE.



Picture may differ from original product

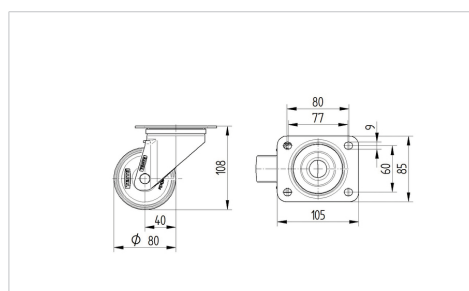
Dados técnicos

Diâmetro da roda	80 mm
Largura da roda	34 mm
Largura da roda	75 mm
Medida da placa de fixação	105 x 85 mm
Distância de furação	80/77 x 60 mm
Diâmetro de furação	9 mm
Diâmetro de dome	75 mm
Desvio em relação ao eixo	44.5 mm
Diâmetro raio giratório	169 mm
Altura total	108 mm
Temperatura	- 25 / + 80 °C
Norma	EN 12532
Peso da roda	0.649 kg
Raio giratório	84.5 mm
Dureza da superfície de rodagem	Shore D 75
Capacidade de carga	200 kg
Cap. de carga estática	400 kg

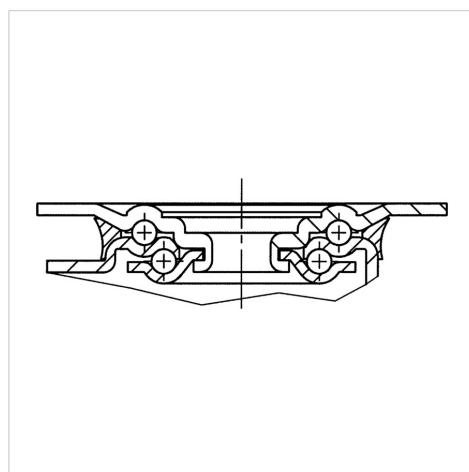
Advantages at a glance

Resistência de rolamento	● ● ● ○ ○
Ruído de movimento	● ● ● ○ ○
Desgaste	● ● ● ● ●
Protecção contra oxidação	● ● ● ● ●

Dimensions



Structure & Mounting



ALPHA

8470U00080P62

EAN 4031582312676



BETTER MOBILITY. BETTER LIFE.

Structure & Mounting

