

# ALPHA

8470U00080P62

EAN 4031582312676

Поворотный ролик, кронштейн изготовлен из Нержавеющей Стали, поворотная головка на двойном шарикоподшипнике, ось колеса на болту, крепежная панель. Центр колеса из Полиамида, подшипник скольжения

**TENTE**

BETTER MOBILITY. BETTER LIFE.



Picture may differ from original product

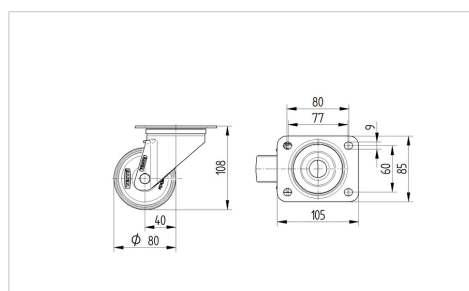
## Технические характеристики

Диаметр колеса	80 мм
Ширина колеса	34 мм
Ширина ролика	75 мм
Размер панели	105 x 85 мм
Отверстия панели	80/77 x 60 мм
Отверстие панели	9 мм
Диаметр шейки - Ø	75 мм
Смещение	44.5 мм
Область поворота - Ø	169 мм
Общая высота	108 мм
Температура	- 25 / + 80 °C
Стандарт	EN 12532
Вес	0.649 кг
Радиус поворота	84.5 мм
Твердость протектора	твердость по Шору D 75
Допустимая динамическая нагрузка	200 кг
Допустимая статическая нагрузка	400 кг

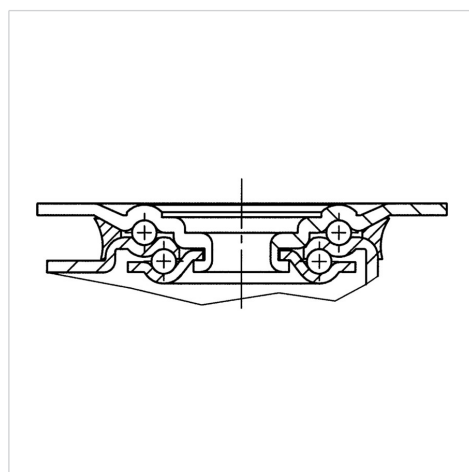
## Advantages at a glance

Качество качения	● ● ● ○ ○
Шум движения	● ● ● ○ ○
Трение	● ● ● ● ●
Коррозионная стойкость	● ● ● ● ●

## Dimensions



## Structure & Mounting



# ALPHA

8470U00080P62

EAN 4031582312676



BETTER MOBILITY. BETTER LIFE.

## Structure & Mounting

