

ALPHA

8470UOO100P30-13

EAN 4031582312683

旋转脚轮, 不锈钢制轮架, 双滚珠轴承旋转头, 螺帽轮轴, 螺栓孔.
聚酰胺制轮心, 滑动轴承



BETTER MOBILITY. BETTER LIFE.



Picture may differ from original product

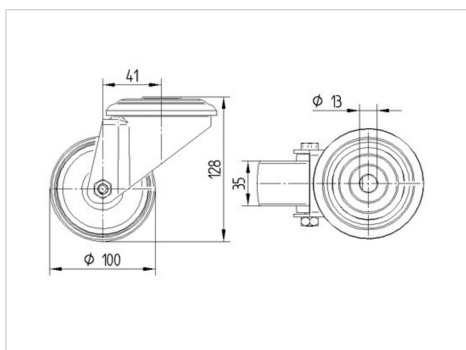
技术数据

轮子直径	100 毫米
车轮宽度	36 毫米
脚轮宽度	75 毫米
中心孔	13 毫米
安装孔-直径	75 毫米
偏移量	41 毫米
旋转阻止	182 毫米
总高度	128 毫米
温度	- 25 / + 80 摄氏度
标准	EN 12532
重量	0.617 公斤
旋转半径	91 毫米
轮面硬度	支杆 D 75
动(力)载重量	200 公斤
静载重量	400 公斤

Advantages at a glance

滚动阻力	● ● ● ○ ○
运动噪音	● ● ● ○ ○
磨损	● ● ● ● ●
防锈	● ● ● ● ●

Dimensions



Structure & Mounting

