

# ALPHA

8470UOO100P30-13

EAN 4031582312683

Lenkrolle, Gabel aus Edelstahl, rostfrei, Schwenklager mit zweifachem Kugelkranz, Radachse verschraubt, Anschraubloch. Radkörper aus Polyamid, Gleitlager



BETTER MOBILITY. BETTER LIFE.



Abbildung kann vom Original abweichen

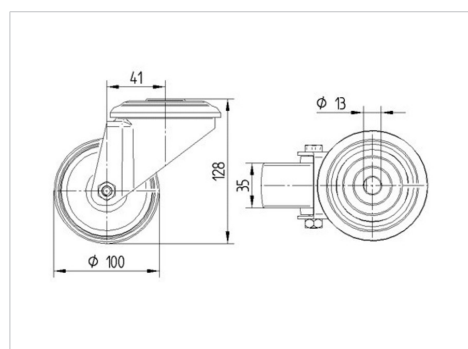
## Technische Daten

Rad-Ø	100 mm
Radbreite	36 mm
Rollenbreite	75 mm
Rückenloch	13 mm
Dom-Ø	75 mm
Ausladung	41 mm
Störkreis-Ø	182 mm
Bauhöhe	128 mm
Temperaturbereich	- 25 / + 80 °C
Norm	EN 12532
Eigengewicht	0.617 kg
Störkreisradius	91 mm
Härte der Lauffläche	Shore D 75
Tragfähigkeit	200 kg
Tragfähigkeit (statisch)	400 kg

## Vorteile im Überblick

Laufverhalten	● ● ● ○ ○
Fahrgeräusch	● ● ● ○ ○
Verschleißbeständigkeit	● ● ● ● ●
Korrosionsbeständigkeit	● ● ● ● ●

## Abmessungen



## Aufbau & Befestigung

