

# ALPHA

8470UOO100P30-13

EAN 4031582312683

Drejelige hjul, Gaffel fremstillet af rustfrit stål, drejehkrans med dobbelt kuglekrans, hjulaksel med møtrik, Centerhul. Hjulfælg: Polyamid, Glideleje



BETTER MOBILITY. BETTER LIFE.



Illustrationen kan afvige fra originalen

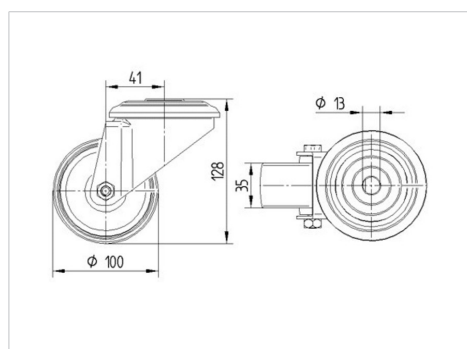
## Tekniske data

Hjul-Ø	100 mm
Hjulbredde	36 mm
Hjulbredde	75 mm
Centerhul-Ø	13 mm
DOM-Ø	75 mm
Udladning	41 mm
Udfaldsdiameter	182 mm
Byggeøjde	128 mm
Temperaturinterval	- 25 / + 80 °C
Standard	EN 12532
Vægt	0.617 kg
Udfaldsradius	91 mm
Hjulbane hårdhed	Shore D 75
Belastning (dynamisk)	200 kg
Belastning (statisk)	400 kg

## Egenskaber/fordele

Rullemodstand	● ● ● ○ ○
Kørselsstøj	● ● ● ○ ○
Slid	● ● ● ● ●
Rustbeskyttelse	● ● ● ● ●

## Dimensioner



## Struktur og montering

