

ALPHA

8470UOO100P30-13

EAN 4031582312683

Roulette pivotante, Chape en acier inoxydable, pivot sur double rangée de billes, Axe de roue boulonné, Trou central. Corps de roue polyamide, moyeu lisse

TENTE

BETTER MOBILITY. BETTER LIFE.



L'image peut différer du produit original

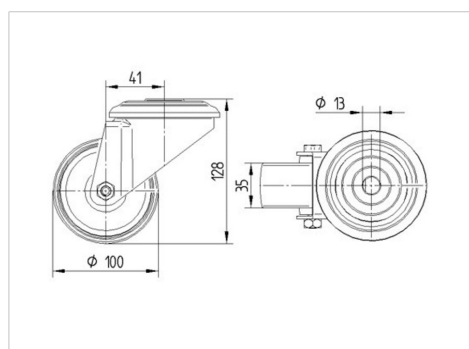
Données techniques

Diamètre de roue	100 mm
Largeur de roue	36 mm
Largeur de la roulette	75 mm
Trou central	13 mm
Diamètre du dôme	75 mm
Déport	41 mm
Diamètre d'encombrement	182 mm
Hauteur	128 mm
Résistance à la température	- 25 / + 80 °C
Norme	EN 12532
Poids	0.617 kg
Rayon d'encombrement	91 mm
Dureté du bandage	Shore D 75
Capacité de charge dynamique	200 kg
Capacité de charge statique	400 kg

Propriétés

Résistance au roulement	● ● ● ○ ○
Bruit du mouvement	● ● ● ○ ○
Usure	● ● ● ● ●
Résistance à l'oxydation	● ● ● ● ●

Dimensions



Construction et montage

