

ALPHA

8470UOO100P30-13

EAN 4031582312683

Önbeálló görgő, Rozsdamentes ház, dupla golyósoros csapágy a nyakban, csavarozott tengely, csavarfurat. Poliamid kerék, siklócsapágy

TENTE

BETTER MOBILITY. BETTER LIFE.



A kép eltérhet az eredeti terméktől

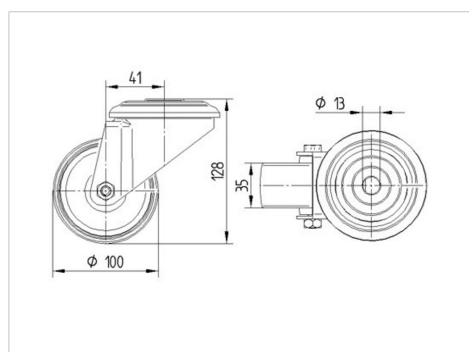
Műszaki adatok

Keréktátmérő	100 mm
Kerékszélesség	36 mm
Görgő szélessége	75 mm
Központi furat	13 mm
Nyakátmérő	75 mm
Utánfutás	41 mm
Körbeforgás	182 mm
Teljes magasság	128 mm
Hőtartomány	- 25 / + 80 °C
Szabvány	EN 12532
Súly	0.617 kg
Fordulókör sugara	91 mm
Futófelület keménysége	Shore D 75
Terhelhetőség	200 kg
Statikus teherbírás	400 kg

Előnyök egy pillantással

Gördülési ellenállás	● ● ● ○ ○
Mozgás közbeni zaj	● ● ● ○ ○
Kopás	● ● ● ● ●
Rozsda elleni védelem	● ● ● ● ●

Méretetek



Szerkezet és Szerelés

