

## ALPHA

8470U00100P30-13

EAN 4031582312683

回転キャスター，フレーム：ステンレス、  
 回転ヘッド：ダブルボールレース ナット付ホイール軸  
 ，ボルト穴，ホイールセンター：ポリアミド、プレーンベアリン  
 グ

TENTE

BETTER MOBILITY. BETTER LIFE.



Picture may differ from original product

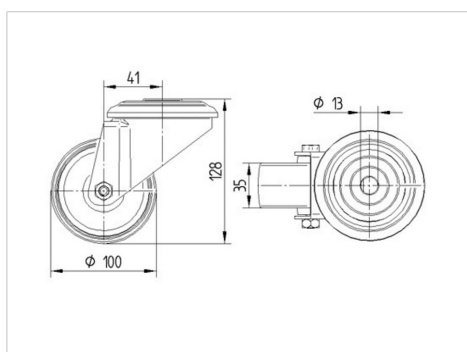
## 技術データ

ホイール径	100 mm
ホイール幅	36 mm
キャスターの幅	75 mm
ピンの穴径	13 mm
取付台座直径	75 mm
オフセット	41 mm
回転径	182 mm
取付高	128 mm
耐熱温度	- 25 / + 80 摂氏
規格	EN 12532
重さ	0.617 kg
回転半径	91 mm
タイヤの硬さ	shore D 75
耐荷重	200 kg
静荷重	400 kg

## Advantages at a glance

回転抵抗	●	●	●	○	○
動作ノイズ	●	●	●	○	○
摩擦	●	●	●	●	●
さび止め	●	●	●	●	●

## Dimensions



## Structure &amp; Mounting

