

# ALPHA

## 8470UOO100P30-13

EAN 4031582312683

Grozāmais ritentiņš

, Apvalks izgatavots no nerūsējoša tērauda, šarnīra galviņa ar dubultu lodīšu gultni, riteņa ass ar uzgriezni

, caurums skrūvei. Riteņa centrs izgatavots no poliamīda, vienkāršais gultnis

**TENTE**

BETTER MOBILITY. BETTER LIFE.



Picture may differ from original product

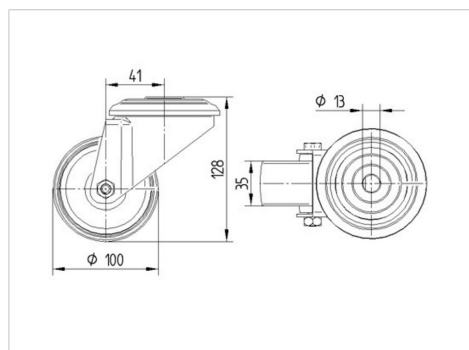
### Tehniskie dati

Riteņa diametrs	100 mm
Riteņa platums	36 mm
Atbalsta riteņa platums	75 mm
Centrālais caurums	13 mm
Kupola diametrs	75 mm
Nobīde no centrālās ass	41 mm
Griešanās rādiuss	182 mm
Kopējais augstums	128 mm
Temperatūra	- 25 / + 80 °C
Standarts	EN 12532
Svars	0.617 kg
Griešanās rādiuss	91 mm
Kontaktslāņa cietība	Shore D 75
Kravnesība - kustībā	200 kg
Kravnesība - miera stāvoklī	400 kg

### Advantages at a glance

Riteņa izturība	● ● ● ○ ○
Kustības trokšnis	● ● ● ○ ○
Berze	● ● ● ● ●
Rūsēšanas aizsardzība	● ● ● ● ●

### Dimensions



### Structure & Mounting

