

ALPHA

8470UOO100P30-13

EAN 4031582312683

Zestaw obrotowy, Obudowa wykonana ze stali nierdzewnej, dwurzędowe łożysko kulkowe obrotnicy, oś koła skręcana śrubą, Otwór na śrubę. Piasta poliamidowa, łożysko ślizgowe

TENTE

BETTER MOBILITY. BETTER LIFE.



Zdjęcie może różnić się od oryginalnego produktu.

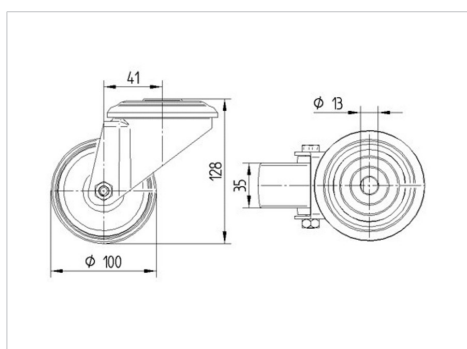
Dane techniczne

Koło-Ø	100 mm
Szerokość koła	36 mm
Szerokość zestawu	75 mm
Otwór mocujący	13 mm
Średnica główki widelca-Ø	75 mm
Wysięg	41 mm
Zasięg działania koła-Ø	182 mm
Wysokość zabudowy	128 mm
Zakres temperatury	- 25 / + 80 °C
Standard	EN 12532
Masa	0.617 kg
Promień działania koła	91 mm
Twardość bieżni	Shore D 75
Nośność dynamiczna	200 kg
Nośność statyczna	400 kg

Zalety

Łatwość toczenia	● ● ● ○ ○
Hałas związany z ruchem	● ● ● ○ ○
Ścieranie	● ● ● ● ●
Ochrona przed rdzą	● ● ● ● ●

Wymiary



Mocowanie

