

# ALPHA

## 8470UOO100P30-13

EAN 4031582312683

Roda giratória, Suporte de aço inoxidável, rolamento giratório de duas carreiras de esferas, eixo da roda aparafusado, furo passante. Núcleo da roda de poliamida, rolamento liso

# TENTE

BETTER MOBILITY. BETTER LIFE.



Picture may differ from original product

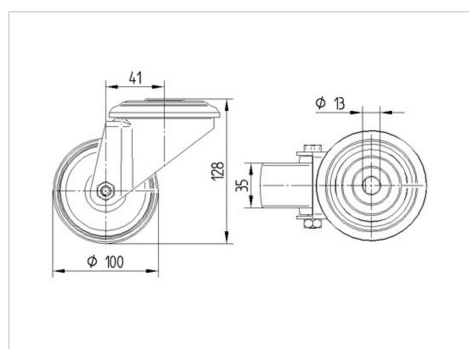
### Dados técnicos

Diâmetro da roda	100 mm
Largura da roda	36 mm
Largura da roda	75 mm
Furo passante	13 mm
Diâmetro de dome	75 mm
Desvio em relação ao eixo	41 mm
Diâmetro raio giratório	182 mm
Altura total	128 mm
Temperatura	- 25 / + 80 °C
Norma	EN 12532
Peso da roda	0.617 kg
Raio giratório	91 mm
Dureza da superfície de rodagem	Shore D 75
Capacidade de carga	200 kg
Cap. de carga estática	400 kg

### Advantages at a glance

Resistência de rolamento	● ● ● ○ ○
Ruído de movimento	● ● ● ○ ○
Desgaste	● ● ● ● ●
Protecção contra oxidação	● ● ● ● ●

### Dimensions



### Structure & Mounting

