

ALPHA

8470U00100P30-13

EAN 4031582312683

Поворотный ролик, кронштейн изготовлен из Нержавеющей Стали, поворотная головка на двойном шарикоподшипнике, ось колеса на болту, отверстие под болт. Центр колеса из Полиамида, подшипник скольжения

TENTE

BETTER MOBILITY. BETTER LIFE.



Picture may differ from original product

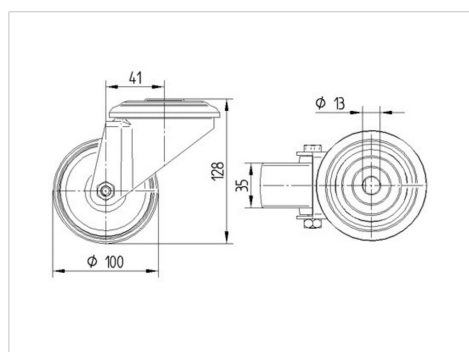
Технические характеристики

Диаметр колеса	100 мм
Ширина колеса	36 мм
Ширина ролика	75 мм
Центр.отверстие	13 мм
Диаметр шейки - Ø	75 мм
Смещение	41 мм
Область поворота - Ø	182 мм
Общая высота	128 мм
Температура	- 25 / + 80 °C
Стандарт	EN 12532
Вес	0.617 кг
Радиус поворота	91 мм
Твердость протектора	твердость по Шору D 75
Допустимая динамическая нагрузка	200 кг
Допустимая статическая нагрузка	400 кг

Advantages at a glance

Качество качения	● ● ● ○ ○
Шум движения	● ● ● ○ ○
Трение	● ● ● ● ●
Коррозионная стойкость	● ● ● ● ●

Dimensions



Structure & Mounting

