

# ALPHA

## 8470U00100P30-13

EAN 4031582312683

Поворотний ролик, Корпус виготовлений з нержавіючої сталі, подвійний шарикопідшипник в поворотному вузлі, вісь колеса з гайкою, Отвір для болту. Центр колеса із поліаміду, простий підшипник ковзання

# TENTE

BETTER MOBILITY. BETTER LIFE.



Picture may differ from original product

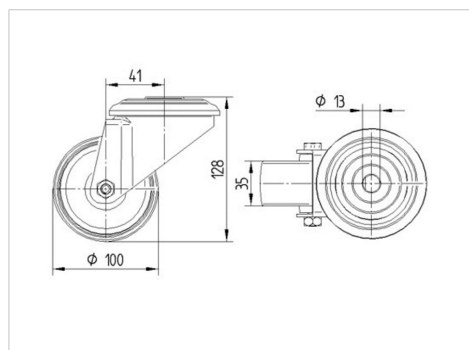
### Технічні характеристики

Діаметр колеса	100 MM
Ширина колеса	36 MM
ширина ролика	75 MM
Центровий отвір	13 MM
Купол діаметром	75 MM
зсув	41 MM
Зчеплення шарніру	182 MM
Загальна висота	128 MM
Температура	- 25 / + 80 °C
Стандарт	EN 12532
Вага	0.617 кг
радіус повороту	91 MM
Міцність покриття	Міцність за Шором D 75
Вантажопідйомність	200 кг
допустиме навантаження (статичне)	400 кг

### Advantages at a glance

Характеристики обертання	● ● ● ○ ○
Шум при переміщенні	● ● ● ○ ○
Тертя	● ● ● ● ●
Стійкий до корозії	● ● ● ● ●

### Dimensions



### Structure & Mounting

