

# ALPHA

## 8470UOO100P30-13

EAN 4031582312683

Obrtni točkić, Kuciste napravljeno od nerdjajućeg celika, dupli kuglični lezajevi u okretnoj glavi, osovina sa caurom, rupa za vijak. Telo tocka od poliamida , obican lezaj

# TENTE

BETTER MOBILITY. BETTER LIFE.



Picture may differ from original product

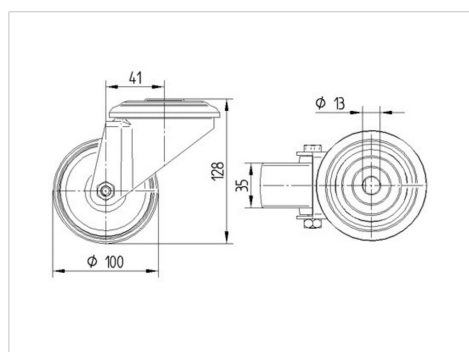
### Tehnicki podaci

|                     |                |
|---------------------|----------------|
| Precnik tocka.      | 100 mm         |
| Sirina gazista.     | 36 mm          |
| Sirina tocka        | 75 mm          |
| Centralna rupa.     | 13 mm          |
| Kupola -Ø           | 75 mm          |
| Dislokacija         | 41 mm          |
| Otpor okretanju.    | 182 mm         |
| Sveukupna visina.   | 128 mm         |
| Temperatura         | - 25 / + 80 °C |
| Standard            | EN 12532       |
| Tezina              | 0.617 kg       |
| Radius okretanja    | 91 mm          |
| Tvrdoća omotaca     | Shore D 75     |
| Dinamička nosivost. | 200 kg         |
| Statička nosivost.  | 400 kg         |

### Advantages at a glance

|                     |           |
|---------------------|-----------|
| Otpor okretanju     | ● ● ● ○ ○ |
| Buka pri okretanju  | ● ● ● ○ ○ |
| trenje , habanje    | ● ● ● ● ● |
| zastita od korozije | ● ● ● ● ● |

### Dimensions



### Structure & Mounting

