

# ALPHA

8470UOO100P62

EAN 4031582312690

旋转脚轮, 不锈钢制轮架, 双滚珠轴承旋转头, 螺帽轮轴, 托板安装装置. 聚酰胺制轮心, 滑动轴承



BETTER MOBILITY. BETTER LIFE.



Picture may differ from original product

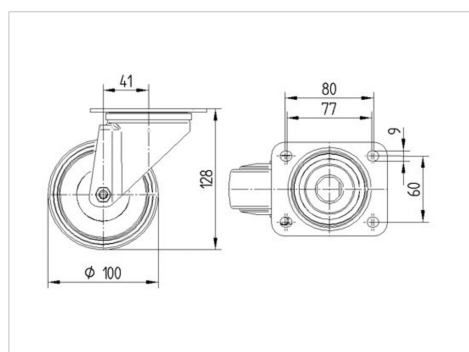
## 技术数据

轮子直径	100 毫米
车轮宽度	36 毫米
脚轮宽度	75 毫米
托板尺寸	105 x 85 毫米
托板孔中心	80/77 x 60 毫米
托板孔	9 毫米
安装孔-直径	75 毫米
偏移量	41 毫米
旋转阻止	182 毫米
总高度	128 毫米
温度	- 40 / + 80 摄氏度
标准	EN 12532
重量	0.647 公斤
旋转半径	91 毫米
轮面硬度	支杆 D 75
动(力)载重量	200 公斤
静载重量	400 公斤

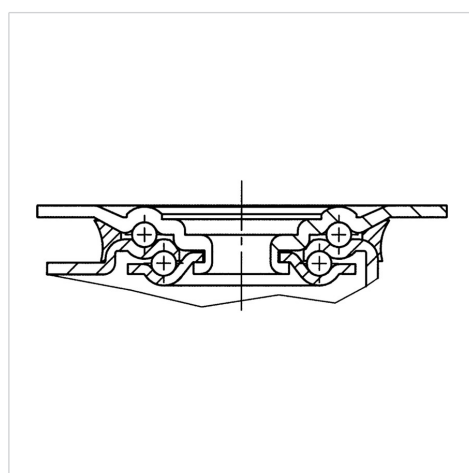
## Advantages at a glance

滚动阻力	● ● ● ○ ○
运动噪音	● ● ● ○ ○
磨损	● ● ● ● ●
防锈	● ● ● ● ●

## Dimensions



## Structure & Mounting



# ALPHA

8470UOO100P62

EAN 4031582312690



BETTER MOBILITY. BETTER LIFE.

## Structure & Mounting

