

ALPHA

8470UOO100P62

EAN 4031582312690

Drejelige hjul, Gaffel fremstillet af rustfrit stål, drejekar med dobbelt kuglekar, hjulaksel med møtrik, befæstigelsesplade. Hjulfælg: Polyamid, Glideleje



BETTER MOBILITY. BETTER LIFE.



Illustrationen kan afvige fra originalen

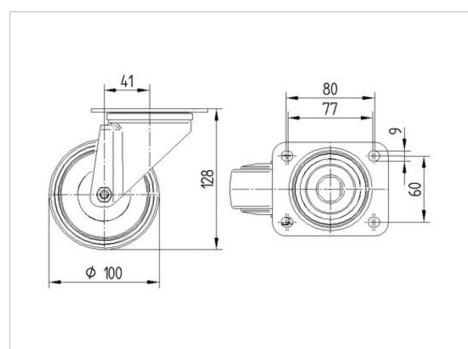
Tekniske data

| | |
|-----------------------|----------------|
| Hjul-Ø | 100 mm |
| Hjulbredde | 36 mm |
| Hjulbredde | 75 mm |
| Plademål | 105 x 85 mm |
| Hulafstand | 80/77 x 60 mm |
| Pladehul-Ø | 9 mm |
| DOM-Ø | 75 mm |
| Udladning | 41 mm |
| Udfalddiameter | 182 mm |
| Byggehøjde | 128 mm |
| Temperaturinterval | - 40 / + 80 °C |
| Standard | EN 12532 |
| Vægt | 0.647 kg |
| Udfalddradius | 91 mm |
| Hjulbane hårdhed | Shore D 75 |
| Belastning (dynamisk) | 200 kg |
| Belastning (statisk) | 400 kg |

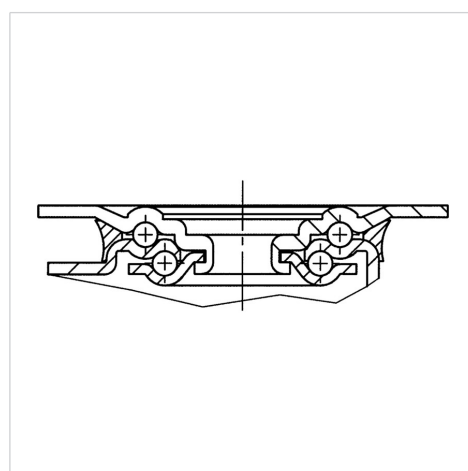
Egenskaber/fordele

| | |
|-----------------|-----------|
| Rullemodstand | ● ● ● ○ ○ |
| Kørselsstøj | ● ● ● ○ ○ |
| Slid | ● ● ● ● ● |
| Rustbeskyttelse | ● ● ● ● ● |

Dimensioner



Struktur og montering



ALPHA

8470UOO100P62

EAN 4031582312690



BETTER MOBILITY. BETTER LIFE.

Struktur og montering

