

ALPHA

8470UOO100P62

EAN 4031582312690

Ruota girevole, Supporto in acciaio inox, girevole su doppio giro sfere, asse ruota con vite e dado, attacco a piastra. Ruota in poliammide, mozzo a foro passante

TENTE

BETTER MOBILITY. BETTER LIFE.



L'immagine potrebbe essere diversa dal prodotto originale

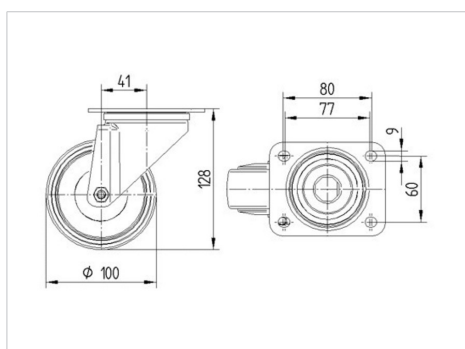
Informazioni Tecniche

Diametro ruota	100 mm
Larghezza della ruota	36 mm
Larghezza ruota	75 mm
Dimensione della piastra	105 x 85 mm
Interasse fori piastra	80/77 x 60 mm
Diametro fori piastra	9 mm
Dome-Ø	75 mm
Disassamento	41 mm
Ingombro piroettamento	182 mm
Altezza utile	128 mm
Temperatura	- 40 / + 80 °C
Norma	EN 12532
Peso	0.647 kg
Raggio ingombro piroettamento	91 mm
Durezza della fascia	Shore D 75
Portata	200 kg
Portata statica	400 kg

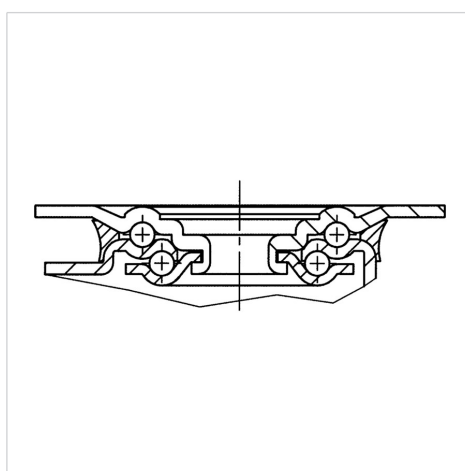
Caratteristiche

Resistenza al rotolamento	● ● ● ○ ○
Silenziosità	● ● ● ○ ○
Abrasione	● ● ● ● ●
Protezione dalla corrosione	● ● ● ● ●

Dimensioni



Struttura e montaggio



ALPHA

8470UOO100P62

EAN 4031582312690



BETTER MOBILITY. BETTER LIFE.

Struttura e montaggio

