

# ALPHA

8470U00100P62

EAN 4031582312690

회전 캐스터, 스테인레스 강으로 만든 하우징, 이중 볼 베어링 스윙 블 헤드, 너트가 있는 휠 축, 플레이트. 폴리amide로 만든 휠 중심, 평면 베어링



BETTER MOBILITY. BETTER LIFE.



Picture may differ from original product

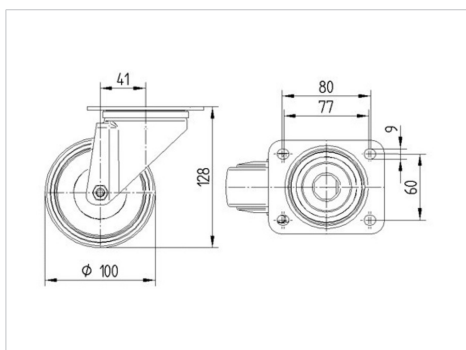
## 기술 데이터

휠 직경	100 mm
휠 폭	36 mm
캐스터 너비	75 mm
플레이트 크기	105 x 85 mm
플레이트 홀 센터	80/77 x 60 mm
플레이트 홀	9 mm
덤-Ø	75 mm
오프셋	41 mm
회전간섭	182 mm
총 높이	128 mm
온도	- 40 / + 80 °C
표준	EN 12532
무게	0.647 kg
회전 반경	91 mm
트레드 경도	Shore D 75
동하중	200 kg
정지하중	400 kg

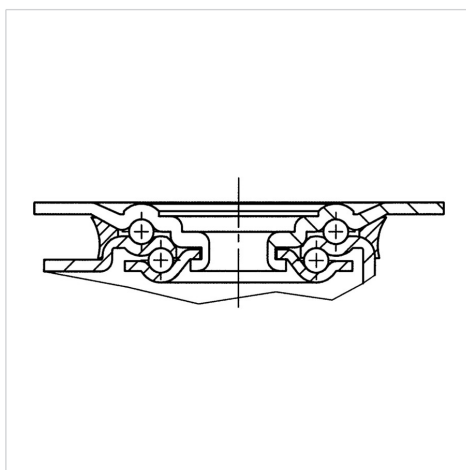
## Advantages at a glance

롤 저항성	● ● ● ○ ○
이동 소음	● ● ● ○ ○
마찰	● ● ● ● ●
부식 방지	● ● ● ● ●

## Dimensions



## Structure & Mounting



# ALPHA

8470UOO100P62

EAN 4031582312690



BETTER MOBILITY. BETTER LIFE.

## Structure & Mounting

