

# ALPHA

## 8470UOO100P62

EAN 4031582312690

Zestaw obrotowy, Obudowa wykonana ze stali nierdzewnej, dwurzędowe łożysko kulkowe obrotnicy, oś koła skręcana śrubą, płytka mocująca. Piasta poliamidowa, łożysko ślizgowe

# TENTE

BETTER MOBILITY. BETTER LIFE.



Zdjęcie może różnić się od oryginalnego produktu.

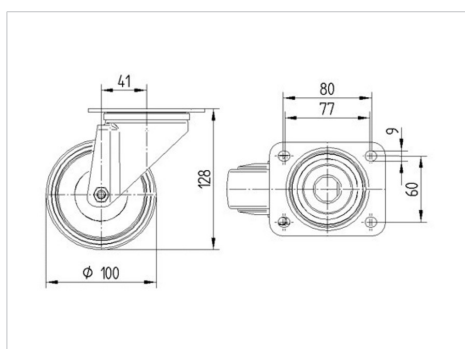
### Dane techniczne

Koło-Ø	100 mm
Szerokość koła	36 mm
Szerokość zestawu	75 mm
Wymiary płytki	105 x 85 mm
Rozstaw otworów płytki	80/77 x 60 mm
Otwór płytki	9 mm
Średnica główki widelca-Ø	75 mm
Wysięg	41 mm
Zasięg działania koła-Ø	182 mm
Wysokość zabudowy	128 mm
Zakres temperatury	- 40 / + 80 °C
Standard	EN 12532
Masa	0.647 kg
Promień działania koła	91 mm
Twardość bieżni	Shore D 75
Nośność dynamiczna	200 kg
Nośność statyczna	400 kg

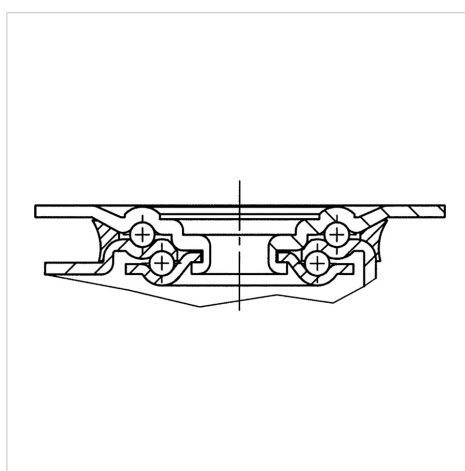
### Zalety

Łatwość toczenia	● ● ● ○ ○
Hałas związany z ruchem	● ● ● ○ ○
Ścieranie	● ● ● ● ●
Ochrona przed rdzą	● ● ● ● ●

### Wymiary



### Mocowanie



# ALPHA

8470UOO100P62

EAN 4031582312690



BETTER MOBILITY. BETTER LIFE.

## Mocowanie

