

# ALPHA

## 8470UOO100P62

EAN 4031582312690

Roda giratória, Suporte de aço inoxidável, rolamento giratório de duas carreiras de esferas, eixo da roda aparafusado, Suporte de fixação. Núcleo da roda de poliamida, rolamento liso

# TENTE

BETTER MOBILITY. BETTER LIFE.



Picture may differ from original product

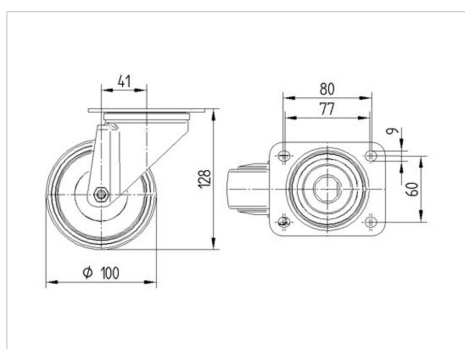
### Dados técnicos

Diâmetro da roda	100 mm
Largura da roda	36 mm
Largura da roda	75 mm
Medida da placa de fixação	105 x 85 mm
Distância de furação	80/77 x 60 mm
Diâmetro de furação	9 mm
Diâmetro de dome	75 mm
Desvio em relação ao eixo	41 mm
Diâmetro raio giratório	182 mm
Altura total	128 mm
Temperatura	- 40 / + 80 °C
Norma	EN 12532
Peso da roda	0.647 kg
Raio giratório	91 mm
Dureza da superfície de rodagem	Shore D 75
Capacidade de carga	200 kg
Cap. de carga estática	400 kg

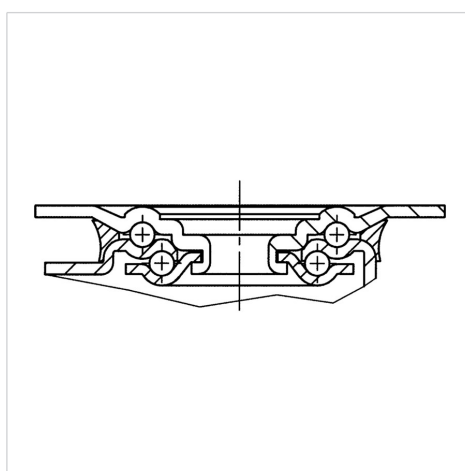
### Advantages at a glance

Resistência de rolamento	● ● ● ○ ○
Ruído de movimento	● ● ● ○ ○
Desgaste	● ● ● ● ●
Protecção contra oxidação	● ● ● ● ●

### Dimensions



### Structure & Mounting



# ALPHA

8470UOO100P62

EAN 4031582312690



BETTER MOBILITY. BETTER LIFE.

## Structure & Mounting

