

ALPHA

8470U00100P62

EAN 4031582312690

Поворотний ролик, Корпус виготовлений з нержавіючої сталі, подвійний шарикопідшипник в поворотному вузлі, вісь колеса з гайкою, крплення пластини. Центр колеса із поліаміду, простий підшипник ковзання

TENTE

BETTER MOBILITY. BETTER LIFE.



Picture may differ from original product

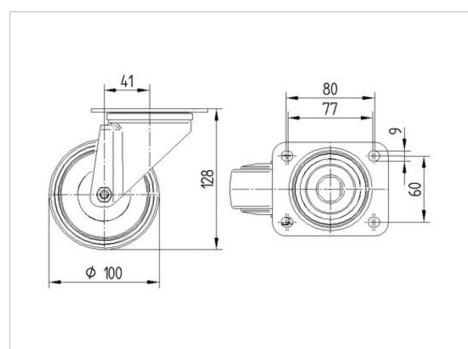
Технічні характеристики

Діаметр колеса	100 MM
Ширина колеса	36 MM
ширина ролика	75 MM
розмір пластини	105 x 85 MM
Центри отворів диску	80/77 x 60 MM
Отвір диску	9 MM
Купол діаметром	75 MM
зсув	41 MM
Зчеплення шарніру	182 MM
Загальна висота	128 MM
Температура	- 40 / + 80 °C
Стандарт	EN 12532
Вага	0.647 кг
радіус повороту	91 MM
Міцність покриття	Міцність за Шором D 75
Вантажопідйомність	200 кг
допустиме навантаження (статичне)	400 кг

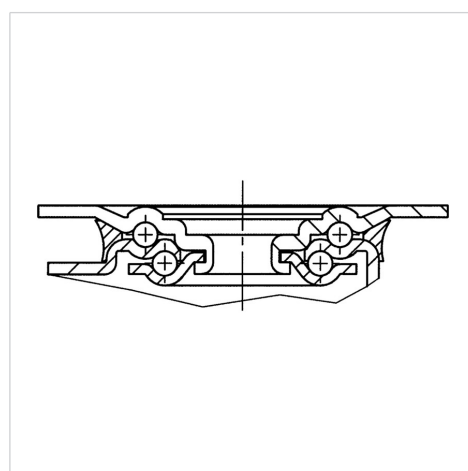
Advantages at a glance

Характеристики обертання	● ● ● ○ ○
Шум при переміщенні	● ● ● ○ ○
Тертя	● ● ● ● ●
Стійкий до корозії	● ● ● ● ●

Dimensions



Structure & Mounting



ALPHA

8470U00100P62

EAN 4031582312690



BETTER MOBILITY. BETTER LIFE.

Structure & Mounting

